

con25

In-line Linearantriebe



Standard-Spezifikationen

Übersetzung		25	66	110
Maximallast	[N]	110	310	370
Geschwindigkeit unter Maximallast	[mm/s]	5	2	1,5

Motor/Getriebe

24VDC Permanent magnet-Motor (max. Strom 0,4A, absolute Maximalspannung 28VDC)

12VDC Permanent magnet-Motor (max. Strom 0,7A, absolute Maximalspannung 14VDC)

**Max. statische last/
Selbsthemmungskraft**

PA Aufnahme: 1000 N

Abhängig von der Hublänge bei Schubanwendungen

Temperatur

■ Betrieb: - 20 °C to + 70 °C ■ Lagerung: - 40 °C to + 70 °C

Schutzklasse

IP66

Kabelspezifikation

1 m, 2 x 0,50 mm² (AWG20), Ø = 4.8 mm, schwarz, Molex Mini-Fit Jr. 6-Pol

Biegeradius

6 x Kabeldurchmesser

Materialien

Motor- und Antriebsröhre aus pulverbeschichtetem Aluminium

Kolbenstange aus Aluminium

Vordere und hintere Aufnahme aus PA

Einschaltdauer

Max. 10 % oder 2 Minuten im Einsatz, gefolgt von 18 Minuten Ruhepause

Farbe

Schwarz (RAL 9005)

Hublänge / Gewicht

Hub	[mm]	50	100	150	200	250
Gewicht	[kg]	0.3	0.35	0.4	0.45	0.50

Das tatsächliche Gewicht kann abhängig vom Modell und den gewählten Optionen abweichen.

Optionen

- Aufnahmen mit Gabelkopf auf Nachfrage
- Andere Kabellängen (1 - 9 m)
- Hall-Sensoren für Positionierung und/oder Synchronisierung
- Schwarzes Kabel, geschirmt oder ohne Schirm und mit oder ohne Molex Minifit-Stecker

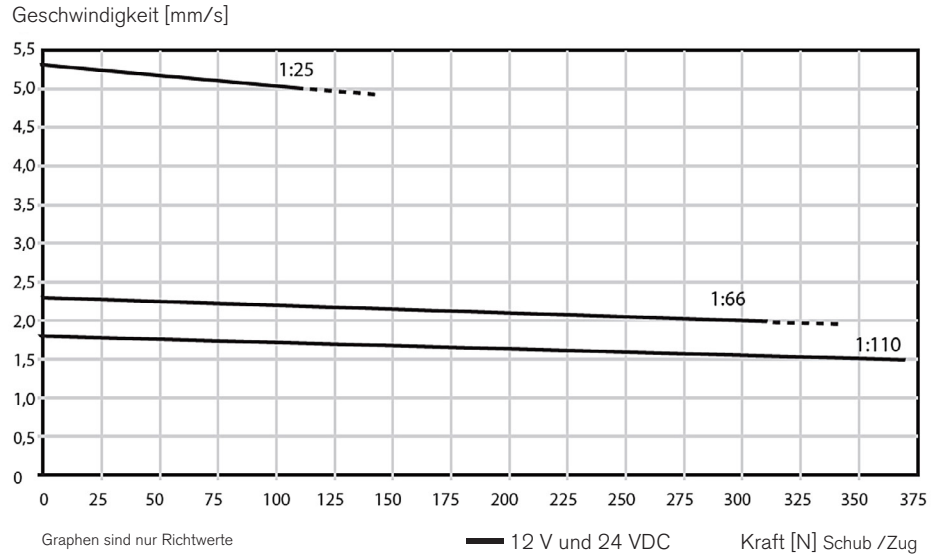
Auf Anfrage

- In allen RAL-Farben erhältlich
- Individualisierte Hublänge erhältlich
- Individualisierte Aufnahmen (vorne und hinten)
- Individualisierte Einbaumaße

**Kontaktieren Sie Concens für
Sonderanforderungen**

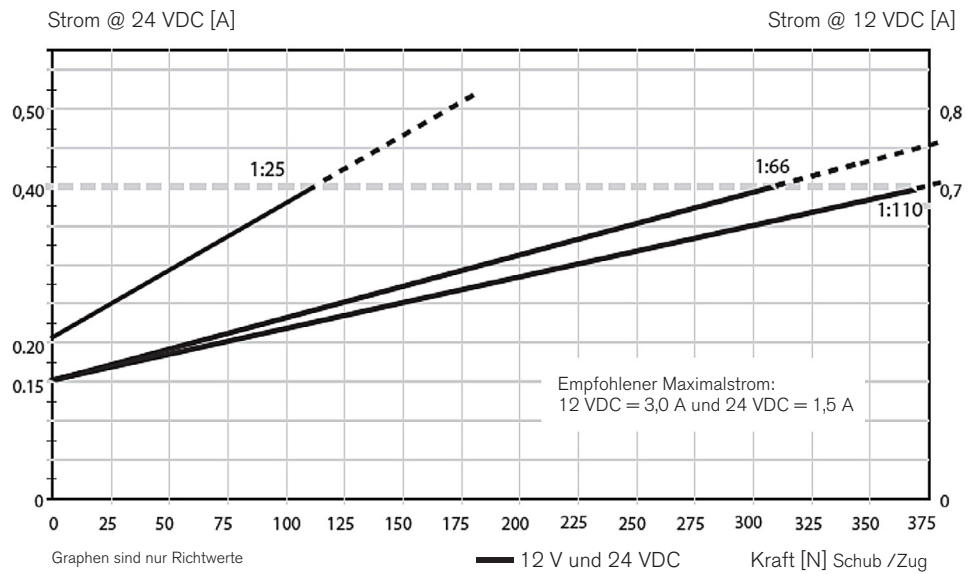
con25

Geschwindigkeit/Kraft



Kraft/Strom

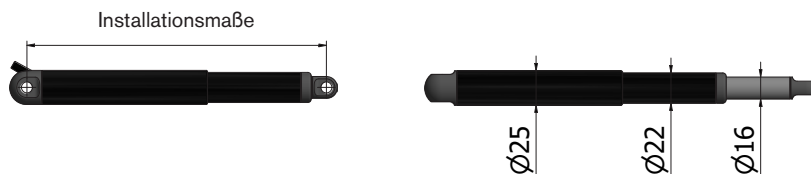
Der Einsatz im gestrichelten Bereich wird nicht empfohlen. Bitte kontaktieren Sie Concens für weitere Informationen.



Abmessungen

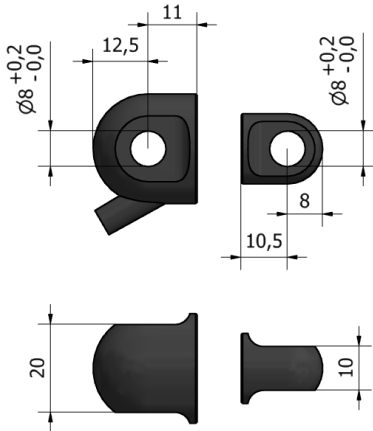
Axialspiel:
+/- 0.5 mm

Allgemeine
Maßabweichung:
+/- 1 mm



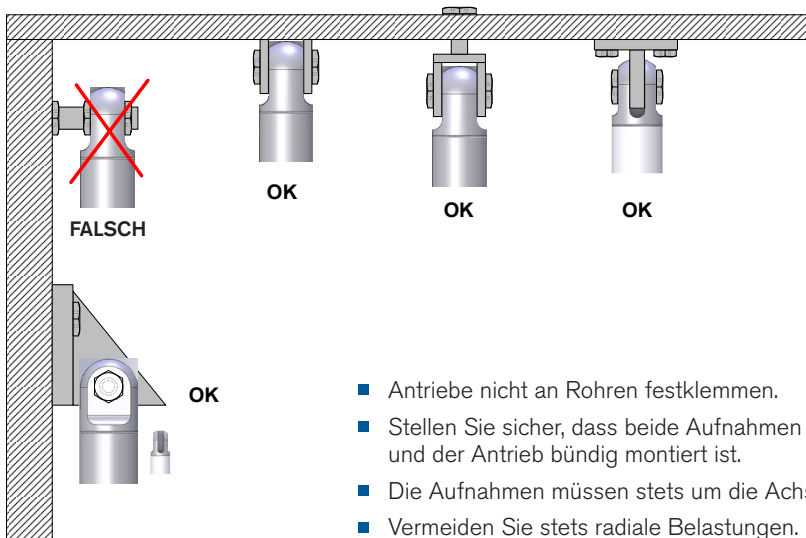
Übersetzung	Standard
25-66-110	170 mm + Hublänge

Standard-Aufnahmen



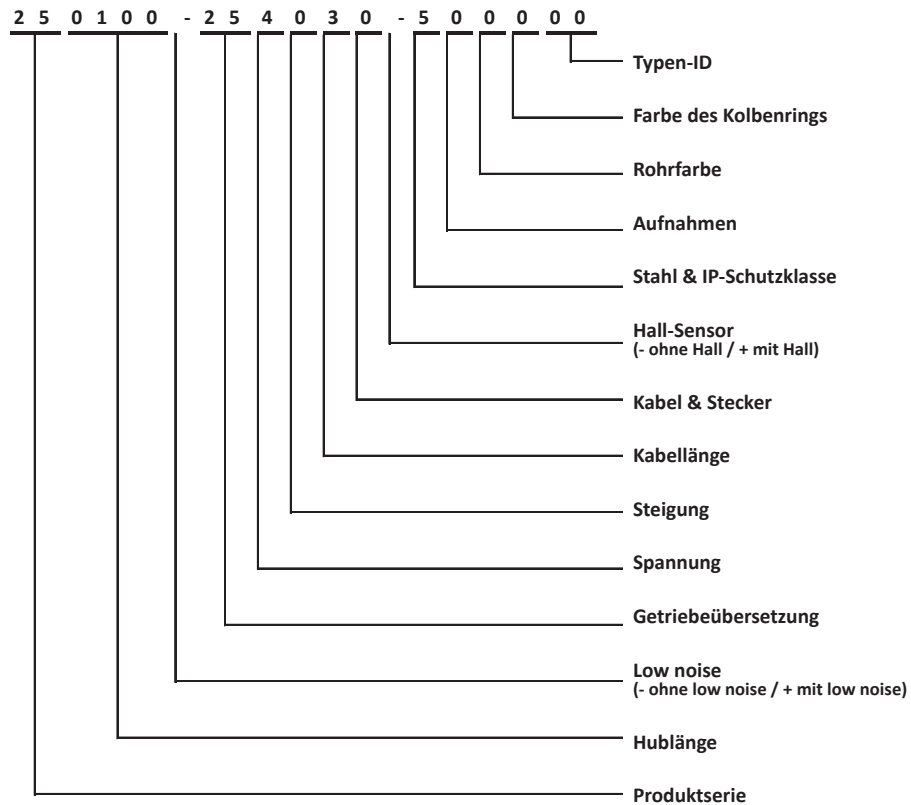
Polyamide (PA)
Max. static load 1000 N

Empfohlene Montagethoden



- Antriebe nicht an Rohren festklemmen.
- Stellen Sie sicher, dass beide Aufnahmen gleich ausgerichtet sind und der Antrieb bündig montiert ist.
- Die Aufnahmen müssen stets um die Achsen rotierbar sein.
- Vermeiden Sie stets radiale Belastungen.

con25 Aufbau der Teilenummer



Empfehlungen und Warnhinweise

- Setzen Sie den Antrieb während des Einbaus und in anderen Situationen niemals Hammerschlägen aus.
- Eine Stromversorgung ohne Überspannungsschutz oder eine sonstige Überlastung des Antriebes, kann zu starker Beschädigung des Antriebes am mechanischen Endanschlag führen.
- Halten Sie die Kolbenstange sauber.
- Längere Kabel können zu Spannungsabfällen führen, die die Leistung des Antriebes beeinträchtigen.
- Die Funktion des Antriebes hängt von den Einstellungen der Steuerung ab. Bei Verwendung einer eigenen Steuerung wenden Sie sich bitte an Concens.
- Alle Spezifikationen gelten für eine Umgebungstemperatur von 25 °C – niedrige Temperaturen können die Leistung beeinträchtigen.
- Je nach Last und Anwendung können die nominelle und die tatsächliche Hublänge aufgrund von nicht vollständig komprimierten internen Tellerfedern voneinander abweichen.

Haftungsinformation

- Concens-Produkte werden stets mit höchster Sorgfalt gefertigt und fortlaufend verbessert sowie auf ihre Zuverlässigkeit getestet, um den hohen Anforderungen unserer Kunden gerecht zu werden. Es liegt jedoch in der Verantwortung des Kunden, die Eignung unserer Produkte für bestimmte Anwendungen und Umgebungen zu prüfen. Concens-Produkte dürfen nicht in sicherheitskritischen Anwendungen verwendet werden.
- Wir sind bemüht, jederzeit korrekte und aktuelle Informationen bereitzustellen. Trotzdem kann Concens nicht für Fehler in der Dokumentation verantwortlich gemacht werden. Die technischen Daten können ohne vorherige Ankündigung geändert werden.

Weitere Informationen finden Sie auf unserer Homepage unter www.concens.com

con25

